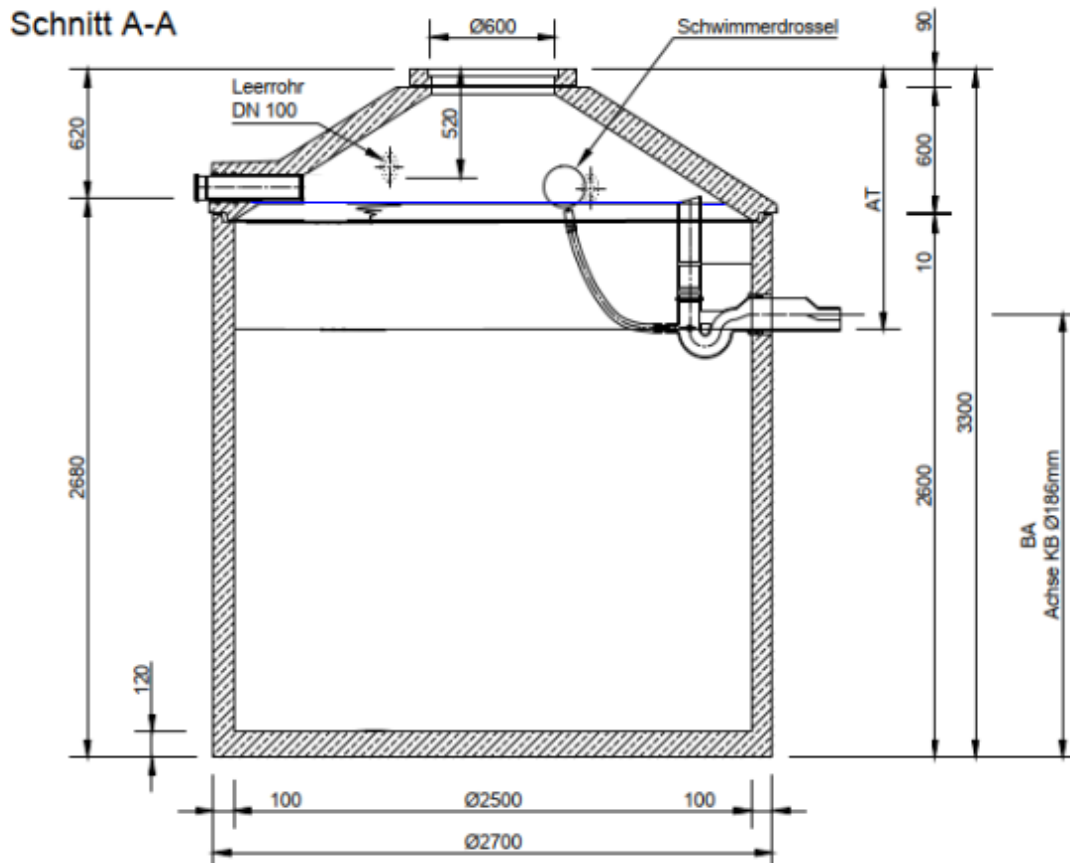


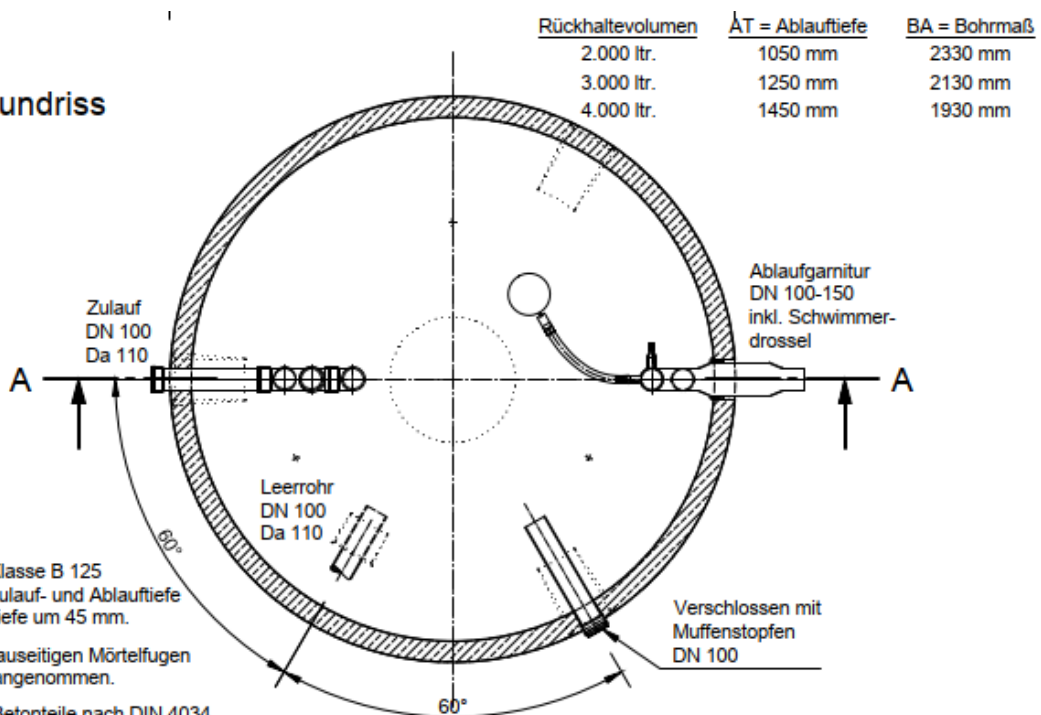
Retentionszisterne ohne Zubehör – 12.500l

Standard: Abdeckung Kl. A mit 1,5t Radlast (5t)

Option: Abdeckung Kl. B mit 12,5t Achslast (40t) | +45 mm Einbautiefe



Grundriss



- Mit Abdeckung Klasse B 125 erhöht sich die Zulauf- und Ablauftiefe und die Gesamttiefe um 45 mm.
- Die Höhen der bauseitigen Mörtelfugen sind mit 10 mm angenommen.
- Toleranzen der Betonteile nach DIN 4034.