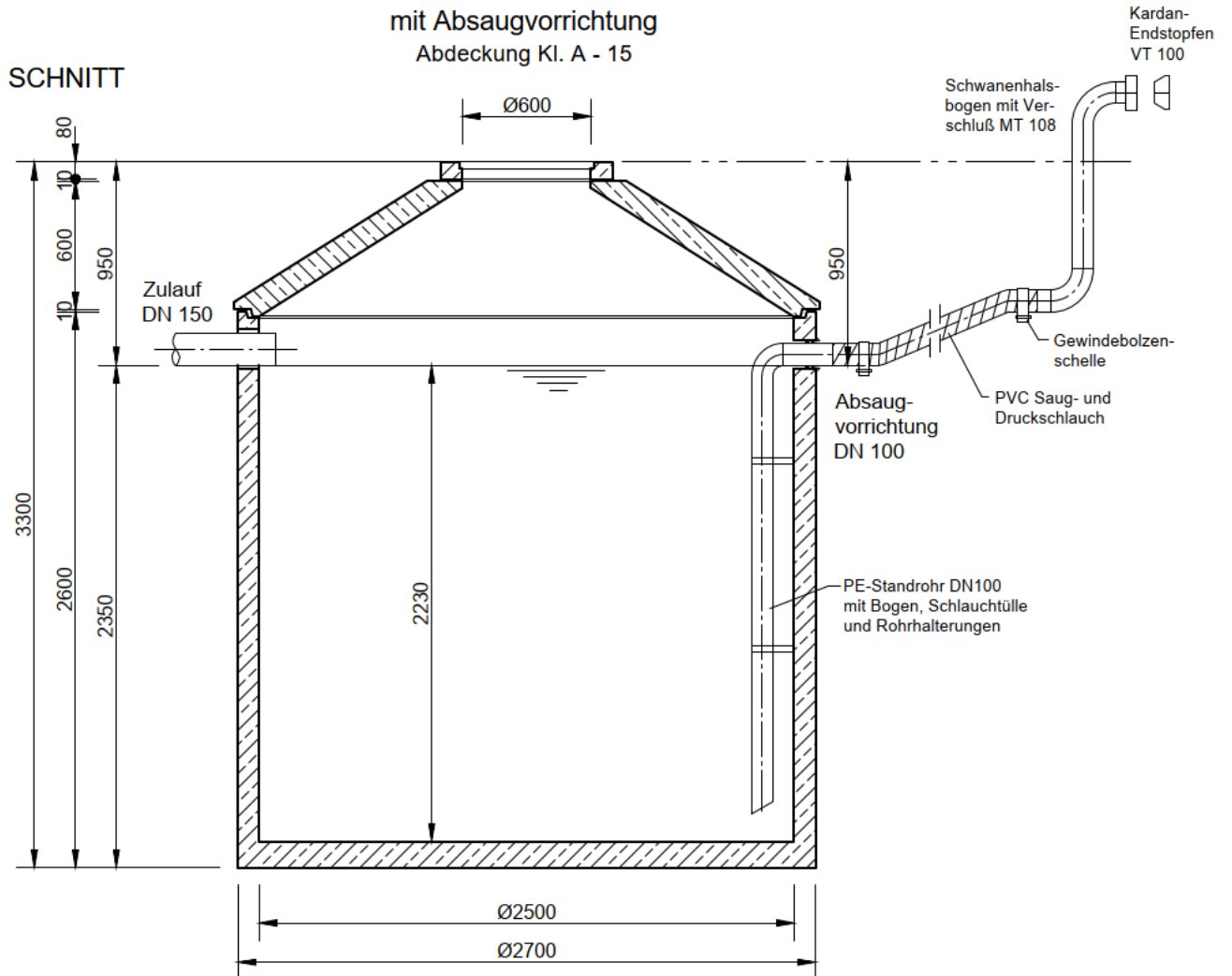
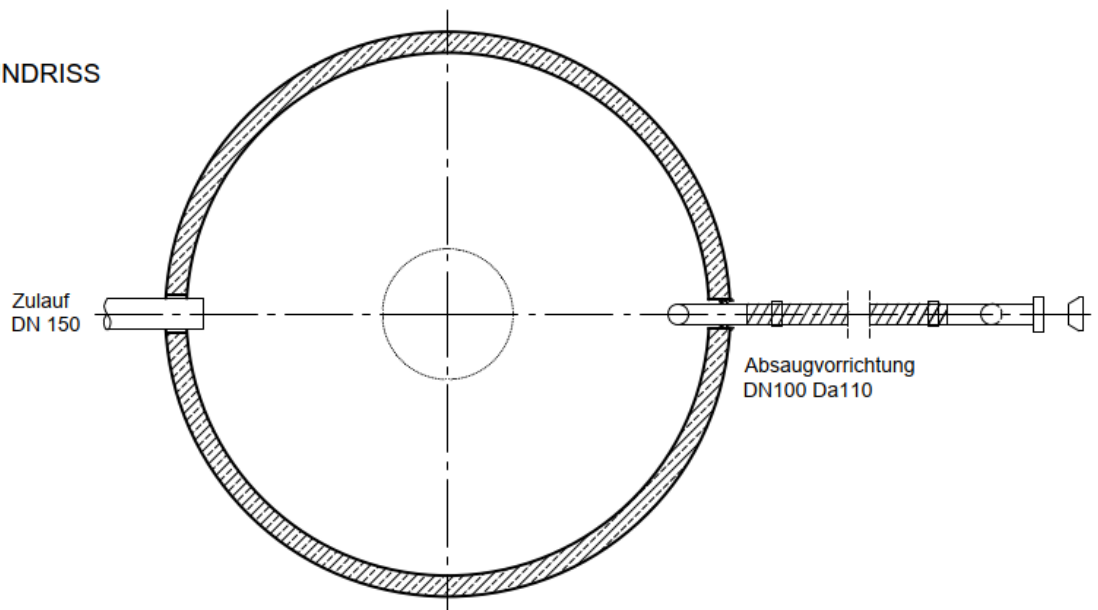


Abwassersammelgrube 10,8 m<sup>3</sup>

mit Absaugvorrichtung  
Abdeckung Kl. A - 15



GRUNDRISS



für die Ausführung mit Klasse B  
erhöhen sich Zu-, Ablauf- und  
Gesamttiefe um 45 mm