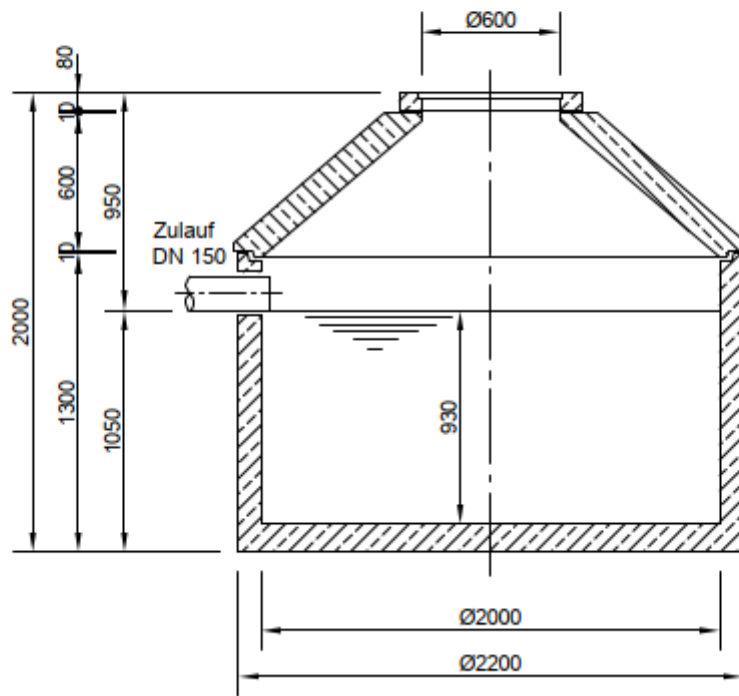


AS 3000
Abdeckung Klasse A - 15

SCHNITT



GRUNDRISS

