

Flachtank-System 10.000 I

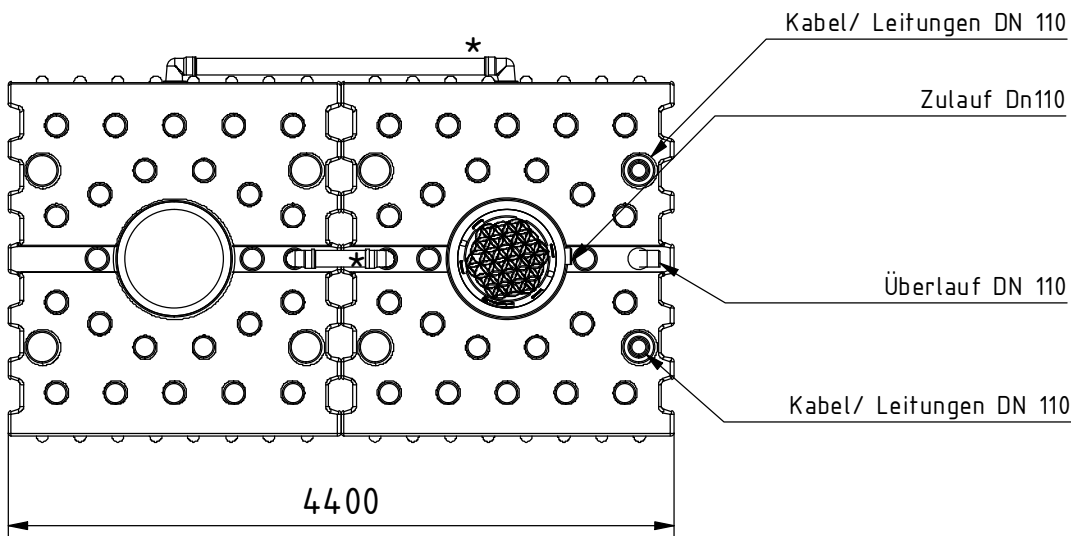
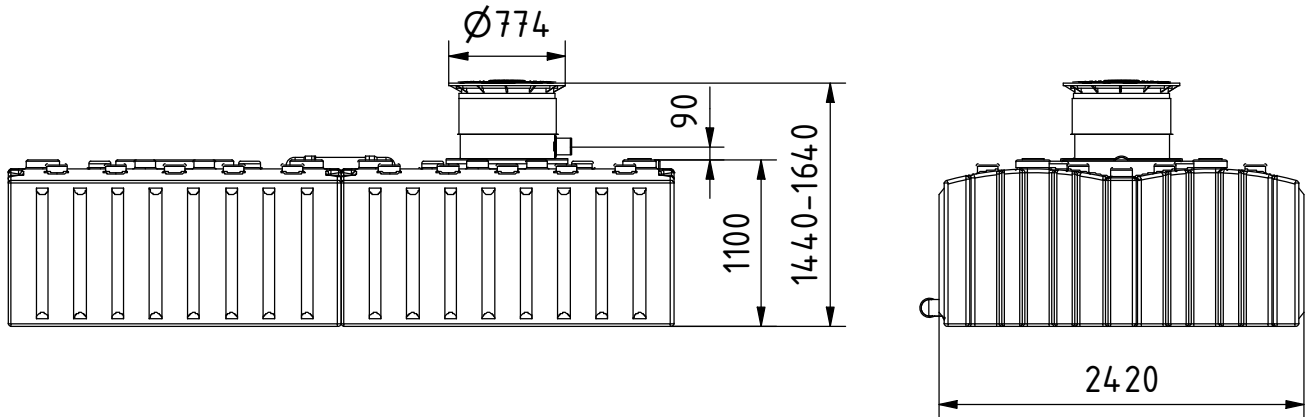
8x Gummilippendichtung

Siphon mit Tierschutz

Filterkorb

Verbindungsleitungen nicht im Lieferumfang*

 wasserzisterne.de



Dom ausziehbar 200mm
Abdeckung Kindersicher verschraubt

- Beim Ausheben der Grube auf Sicherheit achten
- Unter dem Behälter 15 cm Sandbett herstellen
- Vor dem Anfüllen (4/16 Material) den Behälter schrittweise mit 30 cm Wasser füllen.
- Darauf achten das keine spitzen Steine gegen die Behälterwand drücken.
- Tank ist generell nur begehbar
- Gesonderte Einbauanleitung beachten, sonst kein Anspruch auf Garantie und Gewährleistung

Alle Tankverbindungen sind beispielhaft dargestellt. Sie sind nicht vorinstalliert und müssen vor Ort angepasst werden.
optionales Zubehör erforderlich
Technische Weiterentwicklungen und Änderungen der einzelnen Artikel, sowie Irrtümer, Druckfehler und Preisänderungen vorbehalten. Fotos und Zeichnungen sind unverbindlich. Technologisch bedingt können geringfügige Maß-, Gewichts- und Farbabweichungen auftreten.

Art.-Nr.
FTN-10000-GP

Datum.
31.03.2023

alle Angaben in mm
Toleranz +-3%